

Officine  
urban vehicles



## A SZERELVÉNYEK LEÍRÁSA

PIAGGIO PORTER NP6

ALUMÍNIUM KONTÉNER

## A SZERELVÉNY LEÍRÁSA

HÁTRAFELE BILLENTHETŐ KONTÉNER EDÉNYÜRÍTŐVEL

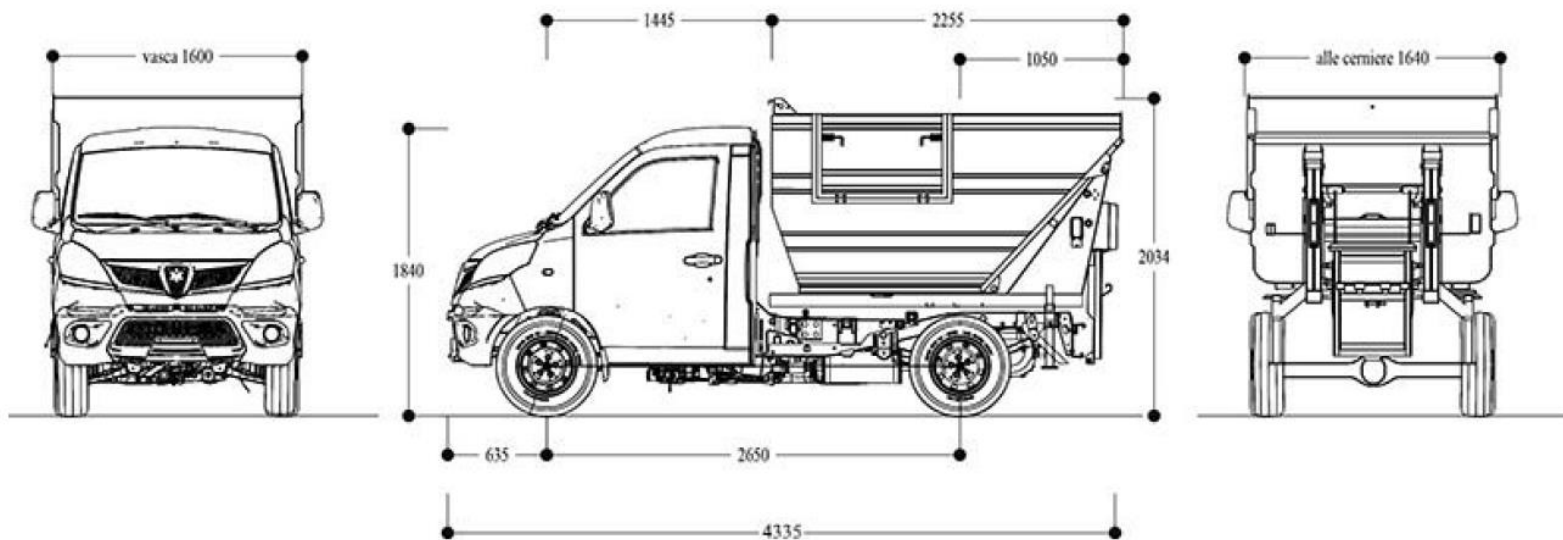
### PORTER NP6 VÁLTOZATOK

PORTER NP6 SW CHASSIS 2650 SHORT RANGE LPG

PORTER NP6 SW CHASSIS 2650 SHORT RANGE CNG

### MŰSZAKI JELLEMZŐK

- A konténer anyaga: peralluman alumínium
- Hasznos űrtartalom (m<sup>3</sup>): 3
- Teherbírás (kg): kb. 660
- Konténer + edényürítő
- A TLT helye: a motornál vagy a váltónál.



**TOVÁBBI INFORMÁCIÓK:** Nicola Pilla – 335.274623 – nicola@officinepilla.com

**WEBOLDAL:** [www.officinepilla.com](http://www.officinepilla.com)