

Officine
urban vehicles



A SZERELVÉNYEK LEÍRÁSA

PIAGGIO PORTER NP6

ACÉL KONTÉNER

A SZERELVÉNY LEÍRÁSA

HÁTRAFELE BILLENTHETŐ KONTÉNER EDÉNYÜRÍTŐVEL

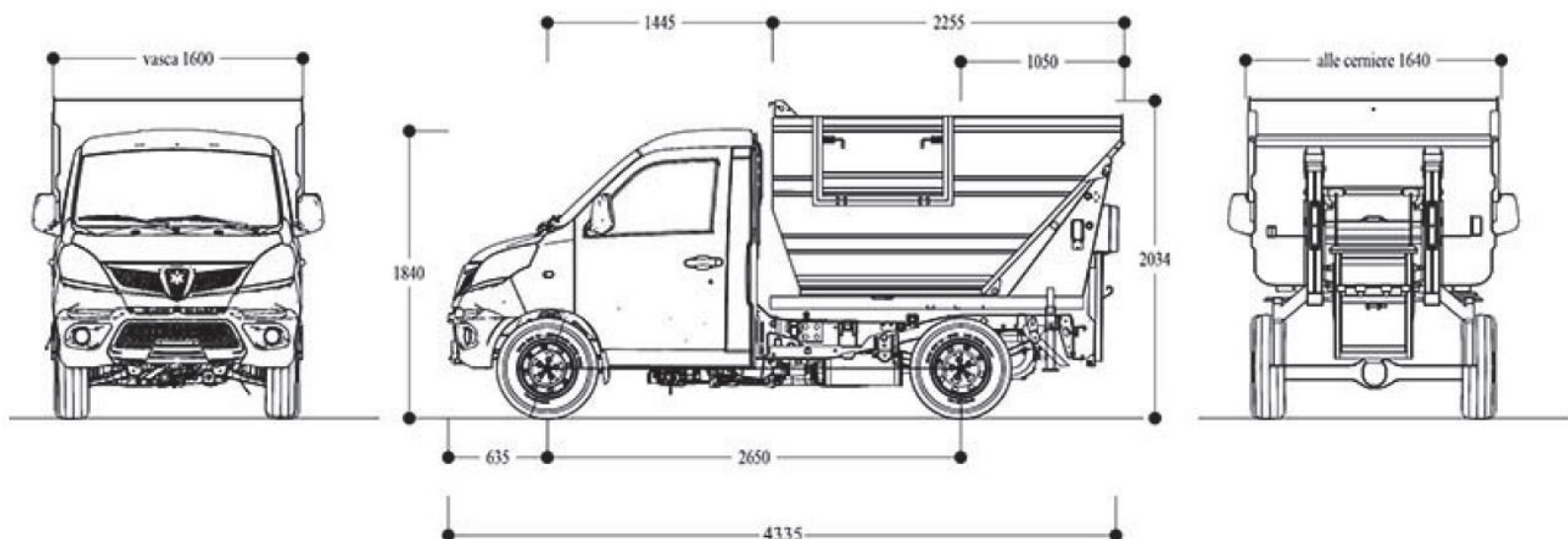
PORTER NP6 VÁLTOZATOK

PORTER NP6 SW CHASSIS 2650 SHORT RANGE LPG

PORTER NP6 SW CHASSIS 2650 SHORT RANGE CNG

MŰSZAKI JELLEMZŐK

- A konténer anyaga: Acél S355J
- Hasznos űrtartalom (m³): 3
- Teherbírás (kg): kb. 580
- Konténer + edényürítő
- A TLT helye: a motornál vagy a váltónál.



TOVÁBBI INFORMÁCIÓK: Nicola Pilla – 335.274623 – nicola@officinepilla.com

WEBOLDAL: www.officinepilla.com