



PIAGGIO PORTER NP6 SZERELVÉNY LEÍRÁS

PIAGGIO PORTER NP6

FURGON

A SZERELVÉNY LEÍRÁSA

FURGON OLDALSÓ TOLÓAJTÓKKAL ÉS HÁTSÓ REDŐNNYEL (FURGO001)

PORTER NP6 VÁLTOZATOK

PORTER NP6 SW CHASSIS 2650 SHORT RANGE LPG

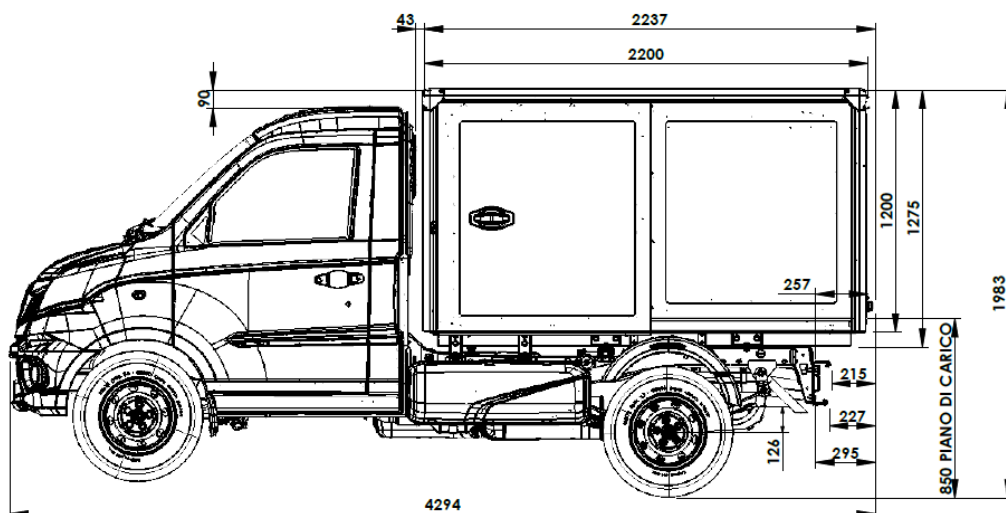
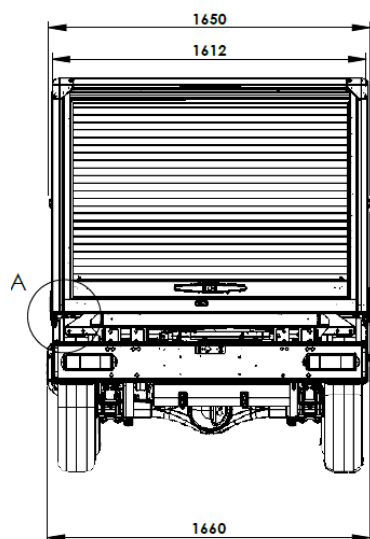
PORTER NP6 SW CHASSIS 2650 SHORT RANGE CNG

PORTER NP6 SW CHASSIS 2650 LONG RANGE LPG

PORTER NP6 SW CHASSIS 2650 LONG RANGE CNG

MŰSZAKI JELLEMZŐK

1. Anyag: extrudált alumínium és üvegszálás szendvicspanelek
2. Hasznos űrtartalom (m³): 3,5
3. Teherbírás (kg): 775 (SR LPG) - 755 (SR CNG) - 890 (LR LPG) – 830 (LR CNG)
4. A rakodófelület magassága (mm): 820
5. Nyílásméretek (mm): oldalsó 970 x 1070 - hátsó 1410 x 900



TOVÁBBI INFORMÁCIÓK: Luca Vandi, e-mail: commerciale@flligentili.com

WEBOLDAL: www.flligentili.com